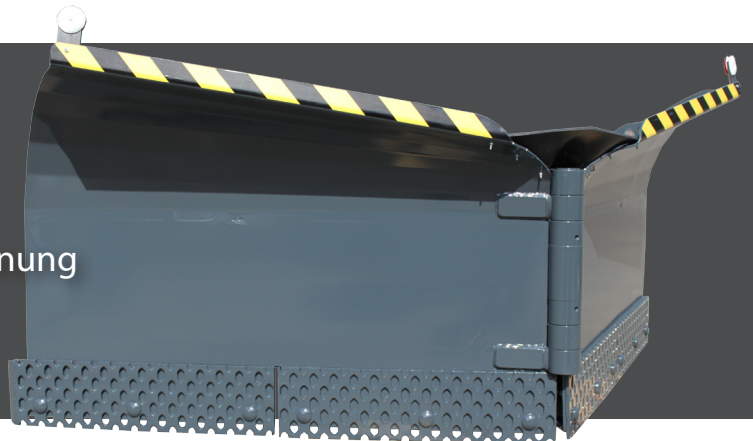
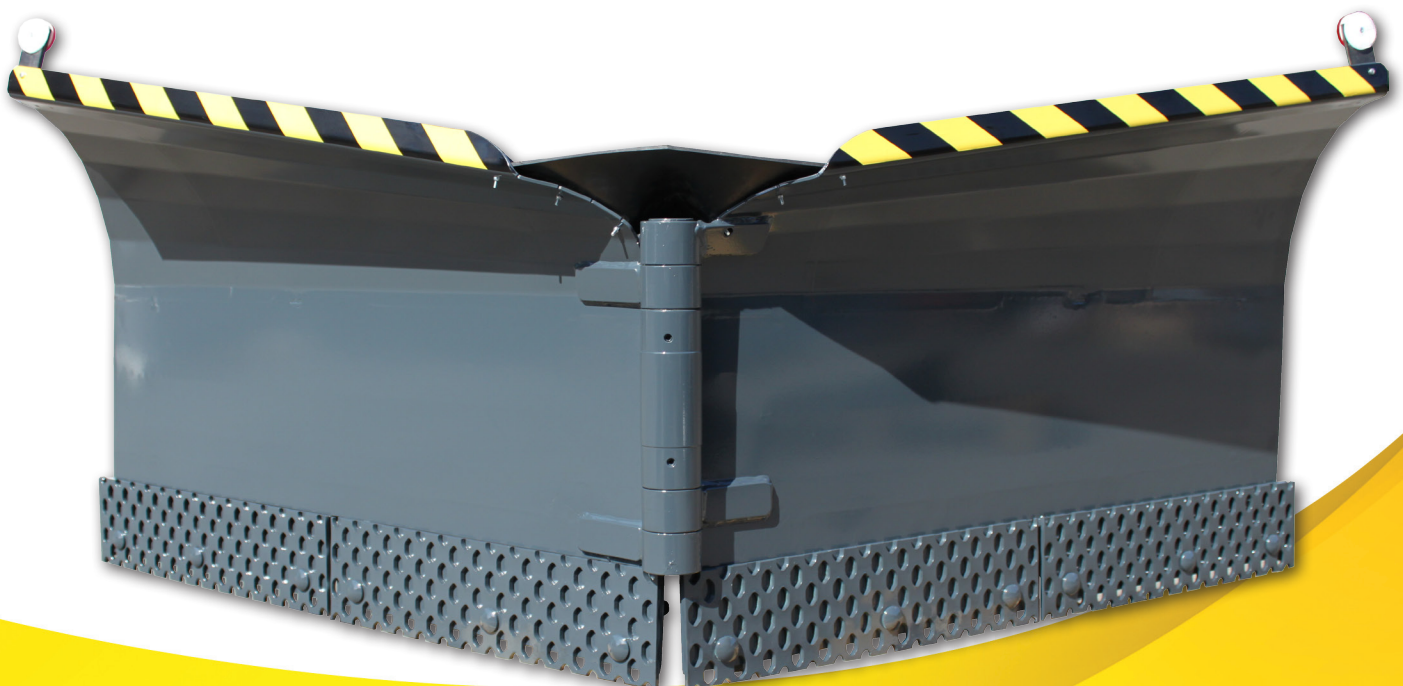


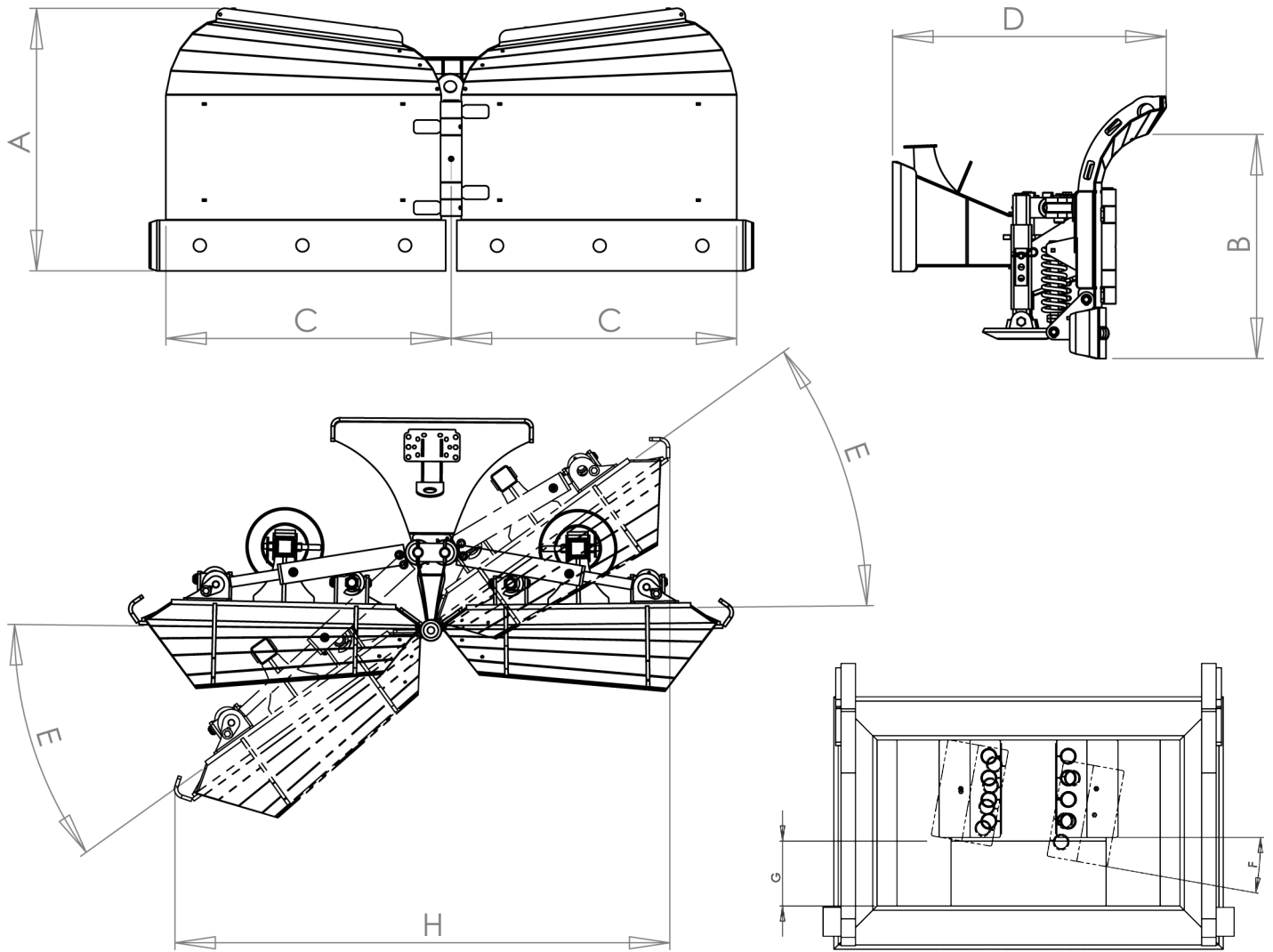
STARK -GELENKPFLUG

- Die Wahl des Fachmanns
- Effizienz als Ausgangspunkt für die Planung
- Sicher und umweltfreundlich



- Ein ausgezeichneter und vielseitig einsetzbarer Pflug, wenn die Gebiete größenmäßig variieren
- Dank seiner robusten Struktur kann der Pflug besonders gleichmäßig geschoben werden.
- Die gefederte Unterseite der Klinge erhöht die Sicherheit und garantiert eine gleichmäßige Arbeitsspur.
- Da der Adapterrahmen sowohl auf und ab als auch seitlich hin und her schwingt, ist eine gleichmäßige Pflugspur garantiert.
- Der mit Schrauben befestigte Adapterrahmen kann schnell und einfach ausgetauscht werden.





Malli	A	B	C	D	E	F	G	H	Gewicht (kg)
NL 1700	780	710	850	800	39	7	150	1360	335
NL 2000	780	710	1000	800	39	7	150	1600	400
NL 2200	930	810	1100	1070	37	7	150	1780	420
NL 2400	930	810	1200	1070	37	7	150	1950	580
NL 2600	930	810	1300	1070	37	7	150	2120	660
NL 2800	930	810	1400	1070	37	7	150	2260	710
NL 3000	1120	950	1500	1380	35	7	150	2470	930
NL 3200	1120	950	1600	1380	35	7	150	2635	990
NL 3600	1120	950	1800	1380	35	7	150	2960	1100
NL 4000	1120	950	2000	1380	35	7	150	3290	1240

HINWEIS! Gewichte können je nach Ausstattung variieren.

EMS

Ersatzteil- und Maschinen-Service AG

Land-, Forst- und Kommunaltechnik • Badhus 23 • 6022 Grosswangen
 Tel. 041 980 59 60 • Fax 041 980 59 50 info@ems-grosswangen.ch
www.ems-grosswangen.ch

STARK